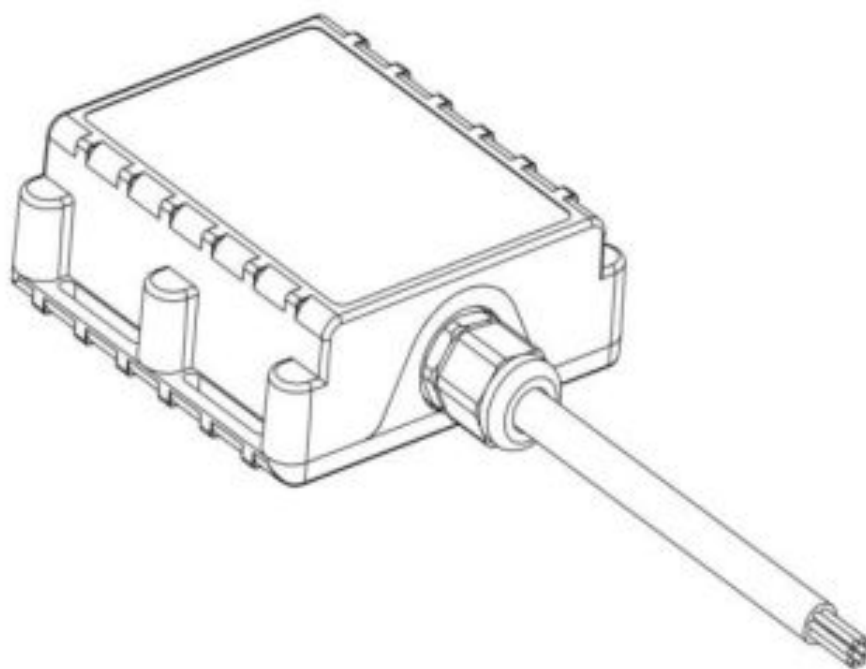


TQ12-BT Temperature tracker

Monteringsanvisning för 1-3 temperatursensorer och dörrsensor



**Kontakta TelliQ Kundcenter efter varje installation för funktionskontroll
och konfiguration av enheten i TelliQ web-system.**

+46 589 123 70

-Leverans från TelliQ

Enhet

TQ12-BT	1st
Tempsensor	1 till 3 st
Dörrsensor (magnetbrytare)	(Tillbehör)

-Förbrukningsartiklar

Förbrukningsartiklar skall installatör tillhandahålla.

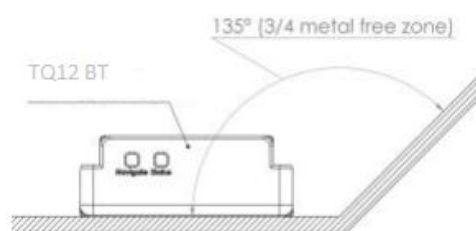
Vid installation går det åt:

- Montageskruvar
- Kablar för förlängning
- Säkringshållare
- Säkringar
- Buntband
- Kopplingslist
- osv.

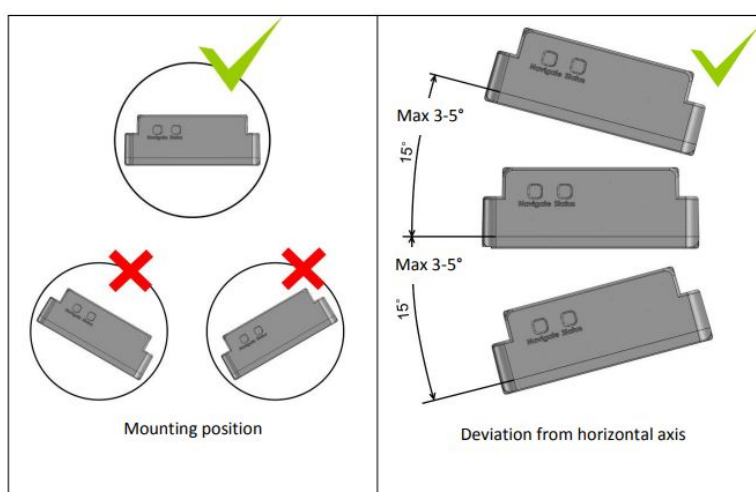
- Installationsinstruktion

TQ12-BT har en intern GNSS- och GSM-antenn. Enheten bör monteras med klistermärket mot öppen himmel och med minst $\frac{1}{4}$ av metallfritt område som visas i bild.

Felaktigt montage kan leda till missvisande positioner eller dålig GSM-mottagning

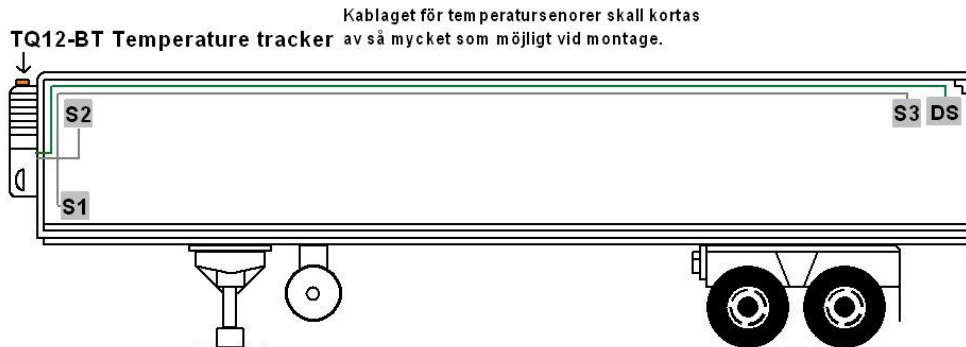


För bästa resultat så rekommenderas enheten att installeras med inte mer än 3,5° avvikelse från fordonets horisontella axel, som visas i bilden till höger.

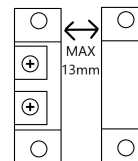


Temperaturkablaget som medföljer TQ12-BT är specifikt för just den enheten och är märkt med enhetens serienummer. Var noga med att alltid ta det parade kablaget vid installation.

Vid montage skall temperatur-kablaget vara så korta som möjligt.

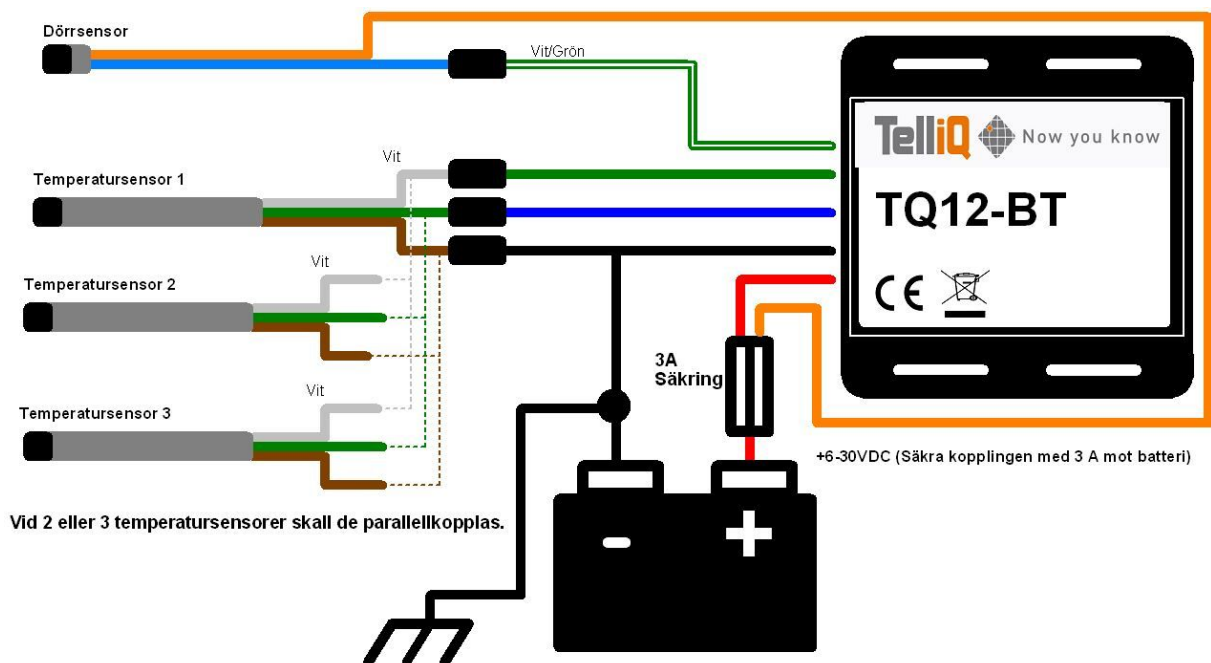


Vid montage av dörrsensor får avståndet mellan brytare och magnet vara **max 13 mm**. Efter montage kontrollera att du får signal när dörren är stängd. (Brytaren sluter när dörren är stängd)



-Elektrisk inkoppling

TQ12 BT	Temperatur- kablage	Dörrsensor kablage	Fordon
Röd (Säkra kopplingen med 3 A)		Orange (Säkra kopplingen med 3 A)	Batteri (+)
Svart	Brun		Batteri (-)
Vit/Grön		Blå	
Grön	Vit		
Blå	Grön		



- GNSS och kommunikation

På gavel motsatt kablaget sitter två LED markerade med "Navigate" och "Status".

Det kan ta upp till 5 minuter innan enheten har anslutning till TelliQ. Se hur status utläses nedan:

Navigate LED	
Beteende	Beskrivning
På (lysande)	Ingen GPS signal
Blinkande varje sekund	Full funktion, normal mode
Av	Orsaker:
	Enheten är strömlös
	Enheten är i Deep sleep mode
	GNSS modul kortsluten
Snabba blinkningar	Enhetens FW uppdateras

Status LED	
Beteende	Beskrivning
Blinkande varje sekund	Aktivt läge
Blinkande varannan sekund	Deep sleep mode
Snabb blinkning en kort stund	Modem aktivitet
Konstant snabb blinkning	Enheten startar upp
Av	Orsaker:
	Enheten är strömlös
	Enhetens firmware uppdateras
	Enheten är trasig

- Funktionskontroll via appen

När ovanstående steg är genomförda ska fordonet tas ut på en kortare resa. Driftsättning och installationskontroll sker med TelliQ Körjournalapp som finns till både iPhone och Android. Logga in med dina inloggningsuppgifter, tryck på installations ikonen och följ anvisningarna på skärmen.

Nedan finns länkar för att ta hem appen:



iPhone
<https://goo.gl/vpH6CTJ>



Android
<https://goo.gl/2oYFcD>

- Support

Kontakta kundcenter om något i leveransen saknas eller vid frågor angående montering och funktion på telefonnummer: **0589 - 123 70** eller via e-post: kundcenter@telliq.com. Förbered så att ni har information om fordonets registreringsnummer, nuvarande mätarställning, TelliQ-enhetens serienummer och fordonstillverkare tillgängligt när ni ringer till TelliQ Kundcenter.

TelliQ Kundcenter har öppet mellan **08:00-17:00**. Besök gärna www.telliq.com för svar på vanliga frågor.

-Teknisk information

Gränssnitt TQ12-BT Temperature tracker.

TQ12-BT	Specifikation	Ansluts till:
Röd	VCC	Batteri + 10-30VDC
Svart	GND	Batteri - (jord)
Gul	DIN1	Används ej, kabel skall isoleras
Grön/Vit	DIN2	Används om dörrswitch är monterad, annars ska kabel isoleras.
Vit	DIN3	Används ej, kabel skall isoleras
Grå	AIN1	Används ej, kabel skall isoleras
Vit/Orange	DOU1	Används ej, kabel skall isoleras
Violet	DOU2	Används ej, kabel skall isoleras
Grön	1WIRE DATA	Temperatursensor, vit kabel
Blå	1WIRE POWER	Temperatursensor, grön kabel

Strömförsörjning:	6 - 30 VDC 1,5W Max	Driftstemperatur:	-40 °C till +85 °C
Strömförbrukning:	250 mA MAX Normal 27,6 mA	Förvaringstemperatur:	-40 °C till +85 °C
Back-Up batteri:	NiMH 400 mAh Icke kondenserande	Fuktighet:	5 – 95%

TQ12-BT Temperature Tracker går aldrig ner i strömsparläge, loggar data var 5 min och skickar in data min. var 15 minut, detta för att kunna skicka in temperaturvärden även när fordonet är avstängt.

Vid inkoppling på lastbil (eller dragbil med släp) rekommenderas att huvudströmbrytaren stängs av för att spara på fordonets batteri vid längre parkering.